

第十七届全国大学生结构设计竞赛分区赛（安徽） 暨第七届安徽省大学生结构设计竞赛（1号通知） 邀请函

尊敬的高等院校领导、老师：

您好！为激发安徽省内高校大学生的创新意识，培养大学生的工程创新、团队协作和实践能力，加强高校学生之间的交流与合作，并推进高校实践教育教学改革，提高人才培养质量。经安徽省教育厅研究，决定举办第十七届全国大学生结构设计竞赛分区赛（安徽）暨第七届安徽省大学生结构设计竞赛。根据安徽省大学生结构设计竞赛组织委员会的安排，本次竞赛由安徽工程大学建筑工程学院具体承办。

本次竞赛拟定于2024年6月20-23日（暂定；如有变更，另行通知）在安徽工程大学（校本部）举行。为便于本次竞赛的工作安排，请贵校尽快安排教师加入竞赛交流群。

我们期待您的参与！

报名咨询联系方式：

陶 韬：13721219728（手机）

黄 博：13955365686（手机）

杨一振：15005530684（手机）

竞赛指定邮箱：jgsjjs7ahpu@126.com

第七届大学生结构设计竞赛组织委员会秘书处联系方式：

王 辉：13866722290（手机）

宋满荣：13966743688（手机）

第七届大学生结构设计竞赛承办方组委会秘书处（安徽工程大学建筑工程学院）联系方式：

曾 磊：0553-2871178-802（办） 13872359779（手机）

曹 兵：0553-2871178-801（办） 15955336428（手机）

黄 博：13955365686（手机） 邮箱：jgsjjs7ahpu@126.com

附件：

1. 第十七届全国大学生结构设计竞赛分区赛（安徽）暨第七届安徽省大学生结构设计竞赛参赛须知
2. 第十七届全国大学生结构设计竞赛分区赛（安徽）暨第七届安徽省大学生结构设计竞赛赛题
3. 第十七届全国大学生结构设计竞赛分区赛（安徽）暨第七届安徽省大学生结构设计竞赛报名回执表



第十七届全国大学生结构设计竞赛分区赛（安徽） 暨第七届安徽省大学生结构设计竞赛 参赛须知

一、 竞赛时间

2024年6月20-23日。

二、 竞赛内容

本次竞赛题目为第十七届全国大学生结构设计竞赛备选题目，见附件2。

三、 参赛要求

1. 承办学校最多可派4支队伍参赛，其他学校最多可派3支参赛队，每队由3人组成；
2. 参赛队成员必须为参赛学校在读全日制本科生或专科生，专业不限；
3. 每个学校派1名领队负责本校参赛队员的组织管理。

四、 注意事项

正式比赛期间的材料以及竞赛活动费用等由组委会提供，参赛师生往返路费、住宿费、餐费和因为师生自身的开支消费或者其它费用由参赛院校自行承担。

附件 2: 第十七届全国大学生结构设计竞赛分区赛 (安徽) 暨第七届安徽省大学生结构设计竞赛赛题

《考虑水平振动的高耸塔式结构与模型制作》

1. 命题背景

高耸塔式结构是建筑结构的重要类型,在电视塔、发电塔、观光塔中应用广泛。由于其高耸入天,独树一帜,往往成为各地的一道亮丽景观。随着我国经济高速发展,各个城市都兴建了地标性的塔式建筑,一方面满足功能需求,另一方面也丰富了城市面貌,显示了我国高超精湛的建筑技术和大国工匠精神。

广州塔(图 1)外形奇特华美,纤细的塔身给人一种独特的视觉观感,是广东乃至华南地区的地标建筑之一。其位于我国沿海地区,高耸的结构给抗风以及抗震带来极大的挑战。由于在设计中充分考虑了各种不利工况,采用主被动联合控制阻尼器,控制结构的侧向位移,广州塔在面对 2018 年台风“山竹”时,依然能安全矗立。除了预期荷载外,结构还可有一定的改进考虑突发的偶然荷载。在 2021 年发生的深圳赛格大厦振动,更是引起了人们对结构风振控制的重视。本次赛题以高耸塔式结构为基本单元,要求参赛者针对水平荷载、竖向荷载及水平振动复杂工况对其进行受力分析、结构设计、模型制作及加载试验。

安徽省赛赛题为全国总决赛的备选版赛题,即在原赛题基础上,不采用加速度量测系统。



图 1 广州塔

2. 结构要求

2.1 结构概述

本竞赛需设计并制作一个塔式结构模型，结构形式不限。如图 2 所示，加载前需要将指定质量的砝码固定在塔顶，结构底部固定在振动台上。通过放置不同质量的砝码和施加不同的激励振动来实现不同工况下的结构受力。参赛队员可在塔身设置附加质量块实现减振效果。

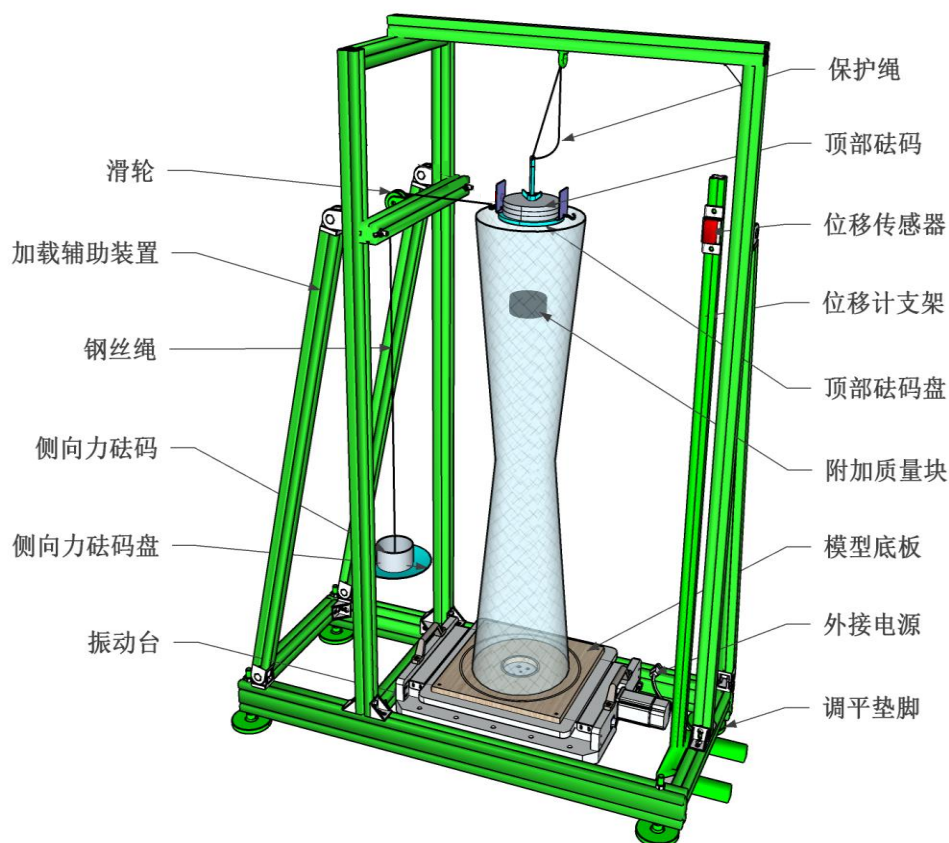


图 2 模型及加载装置示意图

2.2 模型尺寸要求

塔身内部给出圆柱体内规避区，外部给出圆柱外规避界限，如图 3 所示。具体要求如下：

(1) 塔顶要求：塔顶需为水平面，平面标高为 H ，可以通过热熔胶可靠粘贴顶部砝码盘并放置顶部砝码，安装后的顶部砝码盘底面标高须与结构顶面要求高度 H 一致，以确保位移计能够可靠读数。模型制作时间内，参赛队员应将顶部砝码盘固定位置外边界及朝向等用红色中性笔标志在模型顶部平面，顶部砝码盘中心点的平面投影须与模型底板中心点重合。

(2) 塔身规避区要求：塔身外规避界限为底面直径 300mm、高 H 的圆柱，规定模型的外边界不得超出此界限；塔身内规避区为底面直径 100mm，高 $H-200$ mm 的圆柱体，规定不

得在此规避区内放置任何杆件；模型整体在灰色阴影之内。

上述相关尺寸的误差均需满足在 $\pm 5\text{mm}$ 范围内。

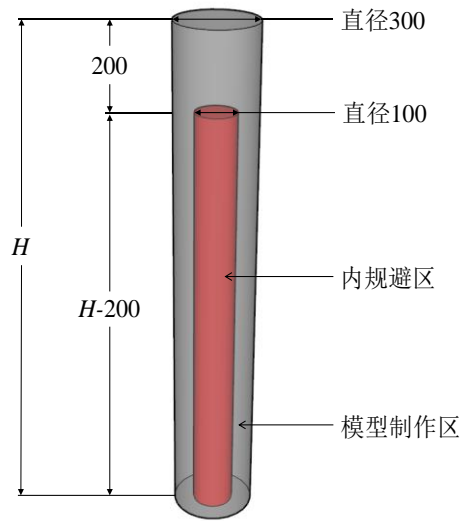


图 3 模型制作空间（灰色部分，单位：mm）

2.3 模型底板

模型底板用于连接模型和振动台，如图 4，板厚 15mm。模型通过自攻螺钉固定于模型底板上，底板通过专用螺丝固定在振动台上。

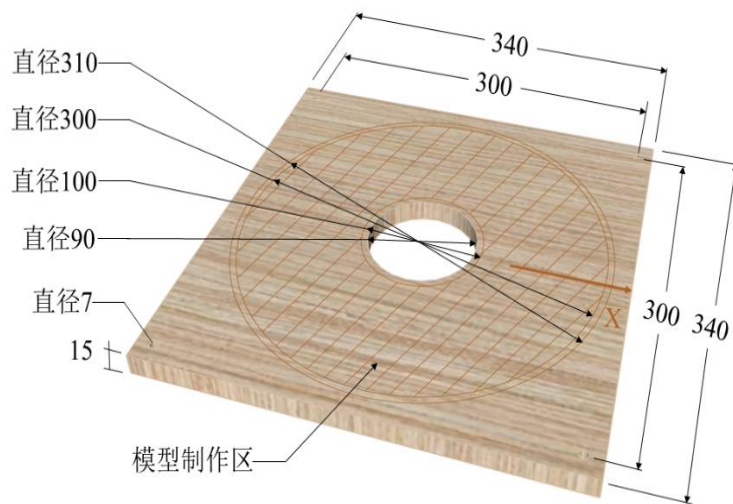


图 4 模型底板图（单位：mm）

3. 加载装置

3.1 加载装置组成

加载装置如图 2 所示。组成加载装置的主要部分为水平振动激励装置（振动台）、水平荷载加载系统、顶部质量系统、附加质量块、位移量测系统、加载辅助框架等。各组成部分应满足赛题各项标准要求，参赛队员也应考虑加载设备、各系统配合及测量等误差对竞赛结果的影响。

3.2 水平振动激励装置（振动台）

水平振动激励装置（振动台），如图 2 所示，该装置提供赛题所需单向水平激励振动。振动台置于地面要有足够的稳定性。

3.3 水平荷载加载系统

水平荷载加载系统由钢丝绳、装在加载辅助框架上的滑轮、侧向力砝码和侧向力砝码盘组成，如图 2。加载时通过钢丝绳一端水平与模型顶部的顶部砝码盘连接，钢丝绳绕过滑轮组后另一端竖向与侧向力砝码盘连接，侧向力砝码盘重约 200 克，其上置砝码通过重力作用施加水平荷载。

3.4 顶部质量系统

顶部质量系统由顶部砝码、顶部砝码盘及附属配件组成。如图 5 所示，顶部砝码盘及附属配件总重 1kg，顶部砝码盘底部可通过热熔胶与模型顶部固定。顶部砝码为专用砝码，每块质量为 1kg，具体尺寸如图 6。

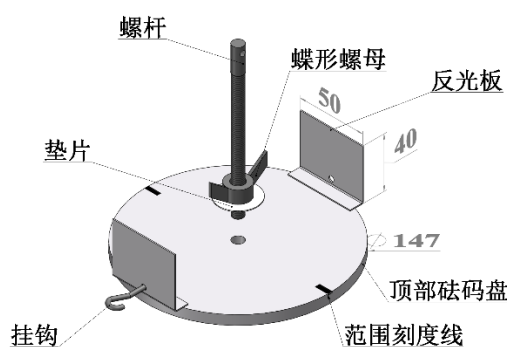


图 5 顶部砝码盘及附属配件（单位：mm）

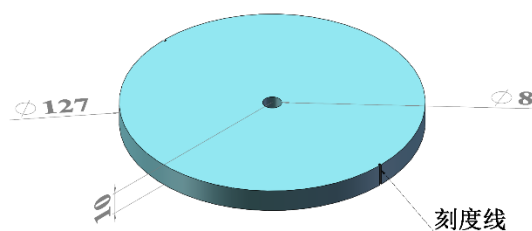


图 6 顶部砝码（单位：mm）

螺杆菌与顶部砝码盘、蝶形螺母、垫片、反光（磁吸）板等配合，用于固定顶部砝码，提供连接水平加载钢丝绳，并可反射位移计发出的光以测定位移，如图 7。

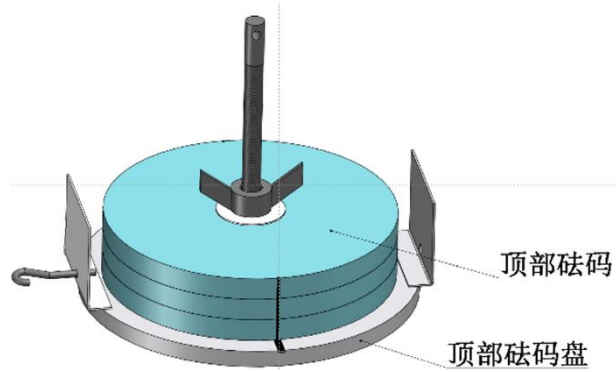


图 7 顶部质量系统组合图

3.5 附加质量块

附加质量块如图 8，上下平面中心有 M4 贯穿螺纹孔，侧面有四个 M4 深 10mm 的螺纹孔。模型开始制作前分发每队 1 个质量块，质量 250 克，不计入荷载和模型质量，可用于模型制作，与构件连接，但不得超出模型制作空间。

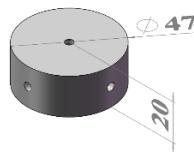


图 8 附加质量块（单位 mm）

3.6 位移量测系统

本次竞赛采用激光位移传感器（位移计）测定第二级加载模型顶部的位移，通过数据采集系统采集数据，传感器固定位置见图 2、图 7。当采用激光位移传感器测定位移时，激光发射点建议高度为 $H+30\text{mm}$ ，距离振动台中心点水平距离小于 400mm，位移计支架应在测量过程中保持稳定，以保证反光板在加载过程中使位移计可靠示数。

3.7 加载辅助框架

加载辅助框架为保护绳、位移计、水平加载系统等提供连接、固定功能，如图 2 所示。

4. 现场模型设计、制作时间及场地环境

现场模型设计与制作的总时间为 12 个小时。

除参赛队员和工作人员，任何人不能进入模型制作现场。参赛学生不可携带手机等通讯设备入场，不得通过任何方式与外界联系。

5. 待定参数的确定

本次竞赛赛题以国赛赛题为基础，考虑到省赛备战时间较短，为减小比赛难度，经与省赛组委会商议，在国赛赛题基础上提前确定部分待定参数，详见表 1。

表 2 中的待定参数在加载测试之前确定，其中（1）在全部模型完成制作、尺寸检查后首先抽签确定，作为共同参数，也可由专家组根据模型具体情况指定或修正，（2）由参赛队伍在竞赛第一个模型加载开始前确定并上报，加载时不可更改。

表 1 模型制作前确定参数

参数名称	取值
模型顶部质量系统总质量 m_1	4kg
第二级加载砝码质量（不含砝码盘） m_2	5kg
第二级加载位移限值 u_0	25mm
第一级加载振动频率 f_1	3Hz
模型高度 H	1000mm
第三级加载振动频率 f_3	4Hz

表 2 模型加载前确定参数

参数名称	取值范围
(1) 第二级加载方向	X 轴正、负
(2) 第三级加载前模型调整方法	顶部砝码质量增减 0、 $\pm 1\text{kg}$ 、 $\pm 2\text{kg}$ ； 结构和附加质量块等调整方法

6. 模型设计与理论方案

6.1 模型结构计算与设计

各参赛队可利用相关软件进行模型结构的设计与计算。

6.2 理论方案

理论方案内容需包括实训过程总结、设计计算两部分。实训过程总结主要从理论、试验和计算等方面说明参赛队是如何为比赛进行准备的；设计计算部分需包括主要计算参数、计算结果，以及第三级加载的应对策略分析；计算结果需从强度、刚度、稳定和振动响应等方面进行评价。

以上两部分理论方案须在比赛报到时提交。

7. 模型制作要求

(1) 模型制作材料由组委会统一提供，现场制作，参赛队使用的材料仅限于组委会提供的

材料；

(2) 模型采用竹材制作，竹材规格及发放量如表 3 所示，竹材参考力学指标见表 4。组委会会对现场发放的竹材材料仅从规格和数量上负责；

(3) 为每队提供 502 胶水（30g 装）6 瓶，用于结构构件之间的连接；

(4) 为每队提供 2 张 A3 大小的 3mm 厚卡纸作为模型拼装时的定位辅助材料，该材料不得用于模型本身；

(5) 每队在模型制作前分发 1 块模型底板与 1 个附加质量块，模型制作期间工作人员对质量块称重为 m_A ，精确到 0.1 克。参赛队员确认固定模型需要的自攻螺钉数量 n （每个自攻螺钉算 1 克）；

表 3 竹材规格及用量上限

竹材规格（单位：mm）		竹材名称	用量
竹皮	1250×430×0.20 (+0.05)	集成竹片（单层）	1 张
	1250×430×0.35 (+0.05)	集成竹片（双层）	1 张
	1250×430×0.50 (+0.05)	集成竹片（双层）	1 张
竹杆	930×6×1.0 (+0.5)	集成竹材	20 根
	930×2×2.0 (+0.5)	集成竹材	20 根
	930×3×3.0 (+0.5)	集成竹材	20 根

注：竹材规格括号内数字仅为材料厚度误差限，竹皮不能撕开使用里面的无纺布。

表 4 竹材参考力学性能指标

密度	顺纹抗拉强度	抗压强度	弹性模量
0.8 g/cm ³	60 MPa	30 MPa	6 GPa

(6) 为每队提供 1000mm 长的尼龙绳与反光贴片，仅供模型预测试使用（使用后回收）；

(7) 模型制作期间，每队统一提供常规制作工具，详见工具表（可参考表 5）。各参赛队可携带入场的物品包括：小型电子秤（1 台，自带电源）、游标卡尺（1 个）、护目镜（3 个），正常厚度图纸。其他模型制作工具或物品不得私自携带入场；

(8) 模型制作现场提供简易加载装置，仅用于比照模型尺寸和检测，各参赛队不得长时间占用加载装置进行模型拼装；

(9) 模型制作过程中，参赛队员应注意对模型部件、半成品等进行有效保护，期间发生的模型损坏，各参赛队自行负责，并不得因此要求延长制作时间。

8. 模型制作中测试与检测

在模型制作时间段内的第 5 小时，开放加载器材供参赛队员预测试。参赛队员可将模型底板组装，放置于加载装置中测量水平荷载下的位移（注意：此时的位移可通过贴在模型上的临时反光片测出）。每个队伍最多 2 次测试的机会，每次 3 分钟。

模型制作时间段内的第 5 个小时，开放尺寸检测区供参赛队员检测模型尺寸。每个队伍最多 2 次检测的机会，每次 2 分钟。

9. 模型称重

工作人员复核参赛队员放置于模型上的附加质量块质量 m_C ($m_C=0$ 或 m_A)，对模型称重，得到模型质量 M_{Ai} （精确到 0.1 克）。将安装模型使用的自攻螺钉总数量折算成模型质量 n ，单位：克），模型总质量 $M_{0i}=M_{Ai}-m_C+n$ 。

10. 模型尺寸检查

参赛队员在指定区域用自攻螺钉将模型固定于模型底板上，提交模型，由工作人员指导，参赛队员操作对模型进行尺寸检查。

11. 模型加载过程

11.1 加载准备

在指定区域使用热熔胶（仅可用于填充模型与顶部砝码盘之间的缝隙，不可用于加固模型其他的节点与结构）将顶部砝码盘固定在结构顶部区域预先标志的红线处。注意位移反光板需要与模型底板 X 向垂直，朝向水平加载方向。此环节限时 4 分钟。

参赛队员手持模型入场，将模型底板通过专用扭力扳手对固定螺栓施加指定扭矩（满足加载时可靠固定，建议 8Nm）固定在振动台上；激光位移计应对准反光板中心区域，并显示读数；将螺杆拧进顶部砝码盘，在砝码盘上按赛题要求添加质量为 m_1-1 的顶部砝码后，拧紧蝶形螺母，使顶部砝码和顶部砝码盘固定。每块顶部砝码侧面带有刻度线，参赛队员在固定顶部砝码时须使顶部砝码的侧面刻度线对准顶部砝码盘范围刻度线中心；保护绳穿过螺杆上端圆孔后与加载辅助框架连接，保护绳在加载过程中应为松弛状态；以上顺序可根据需要调整。此环节限时 4 分钟。

11.2 陈述答辩

加载准备完成后，由一个参赛队员陈述，时间控制在 1 分钟以内。随后评委提问及参赛队员回答。

11.3 加载步骤

(1) 第一级加载

第一级加载为水平激励振动。振动台以频率为 f_1 的正弦波单向振动，振幅 10mm，振动持时 20s。稳定后，由工作人员对顶部砝码的状态进行复核，要求顶部砝码侧面刻度线不超过转动限值（顶部砝码盘上的范围刻度线），则该级加载成功。进行下一级加载。

(2) 第二级加载

第二级加载为水平静载。参赛队员将第二级加载所用的钢丝绳放置于滑轮导轨上，一端连接侧向力砝码盘，另一端连接顶部砝码盘。在侧向力砝码盘上放置质量 m_2 砝码模拟水平荷载，持时 10s 以上，记录或计算顶点位移 u ，要求模型顶点位移满足 $u \leq u_0$ 的要求，则该级加载成功，进行下一级加载。

(3) 第三级加载

第三级加载开始前，参赛队员按预定计划增减顶部砝码质量，也可改变模型结构或附加质量块设置方式，期间只允许参赛队员手动触碰模型，不允许使用其它工具材料。

第三级加载为水平激励振动。振动台以频率为 f_3 的正弦波单向振动，振幅 20mm，振动持时 20s。稳定后，由工作人员对顶部砝码的状态进行复核，要求顶部砝码侧面刻度线不超过转动限值（顶部砝码盘上的范围刻度线），则该级加载成功。

从第一级加载至第三级加载完成，且全部参赛队员携带模型离开加载区域的总时间限制为 5 分钟。

12. 标准

12.1 模型违规评判标准

加载过程中，若出现以下情况之一，判定违规，取消比赛资格：

- (1) 不满足表 3 关于模型材料使用的相关要求；
- (2) 不满足 7.(4) 条关于不得将模型制作辅助材料用于模型本身的相关要求；
- (3) 不满足 7.(7) 条关于模型制作工具的相关规定；
- (4) 模型不符合 2.2 尺寸要求；
- (5) 不满足 11.1 中关于热熔胶使用和顶部砝码盘朝向的要求。

12.2 加载失效评判标准

加载过程中，若出现以下情况之一，则模型结构失效，终止加载，本级加载成绩为 0 分：

- (1) 第二级加载中非设备原因导致位移计不能有效读数，包括安装后的顶部砝码盘底

部高度与结构顶面要求高度 H 相差较大；

(2) 加载过程中，模型超过各级加载要求的限定指标，包括模型整体倾覆垮塌、保护绳拉直及模型触碰加载框；

(3) 加载过程中，顶部砝码盘或附加质量块掉落；

(4) 参赛队员在除第三级加载前模型调整以外时间触碰模型；

(5) 专家组认定不能继续加载的其它情况。

12.3 总分构成

(1) 理论方案分值：5 分

(2) 现场制作的模型分值：10 分

(3) 现场陈述与答辩分值：5 分

(4) 加载表现分值：80 分

12.4 评分细则

(1) 理论方案分 (A_i)：满分 5 分

第 i 队的理论方案得分 A_i 由专家组根据设计说明书、方案图和计算书内容的科学性、完整性、准确性和图文表达的清晰性与规范性等进行评分。理论方案不得出现任何有关参赛学校和个人的信息。

(2) 现场制作的模型分 (B_i)：满分 10 分

第 i 队现场制作的模型得分 B_i 由专家组根据模型结构的合理性、创新性、制作质量、美观性和实用性等进行评分。其中，模型结构与制作质量各占 5 分。

(3) 现场陈述与答辩分 (C_i)：满分 5 分

第 i 队的现场陈述与答辩得分 C_i 由专家组根据参赛队员现场综合表现（内容表述、逻辑思维、创新点和回答等）进行评分。

(4) 加载表现分 (D_i)：满分 80 分

1) 第一级加载总分 20 分。第一级荷载加载成功，计算第 i 队模型的单位质量承载力： $k_{1i}=M_{1,\min}/M_{0i}$ 。其中， $M_{1,\min}$ 为通过该级加载的最小模型质量， M_{0i} 为该级加载成功时第 i 队的模型质量。

本级加载得分， $D_{1i}=20k_{1i}$ 。

2) 第二级加载总分 40 分。第二级荷载加载成功，计算第 i 队模型的单位质量承载力： $k_{2i}=M_{2,\min}/M_{0i}$ 。其中， $M_{2,\min}$ 为通过该级加载的最小模型质量， M_{0i} 为该级加载成功时第 i 队的

模型质量。计各队模型测得位移为 u_i (单位: mm), 计算各队位移差 $s_i=u_0 - u_i$, 保留一位小数。

第二级加载得分根据位移差 s_i 大小分区得分:

$$D_{2i} = \begin{cases} 40k_{2i}, & 0 < s_i \leq 5 \\ (60 - 4s_i)k_{2i}, & 5 < s_i < 15 \\ 0, & s_i \geq 15 \end{cases}$$

3) 第三级加载总分 20 分。第三级荷载加载成功, 计算第 i 队模型的得分系数: $k_{3i}=m_{3i}/M_{0i}$ 其中, M_{0i} 为该级加载成功时第 i 队模型总质量, m_{3i} 该队第三级加载时模型顶部质量系统总质量。 k_{3i} 最高的参赛队记为 $k_{3,\max}$ 。

本级加载得分, $D_{3i}=20k_{3i}/k_{3,\max}$ 。

4) 第 i 队的加载表现得分 D_i 根据上述各项之和得出, 即:

$$D_i=D_{1i}+D_{2i}+D_{3i}$$

(5) 罚分标准 (F_i)

出现以下情况, 进行罚分, 所罚分数累计计算, 总罚分记为 F_i (总罚分最多罚到加载表现得 0 分为止, 加载表现不产生负分)。

1) 单次模型检验测试时间超过第 8 条所述限制, 每超过 1 分钟, 罚 1 分, 不足 1 分钟按照 1 分钟计算, 超时罚分达到 10 分, 取消加载资格。

2) 加载准备时间超过第 11.1 条所述限制, 每超过 1 分钟, 罚 1 分, 不足 1 分钟按照 1 分钟计算, 超时罚分达到 10 分, 取消加载资格。

3) 加载测试时间超过第 11.3 条所要求 5 分钟限制, 加载停止, 已完成级别的测试成绩有效。5 分钟直至全部参赛队员携带模型离开加载区域, 每超过 1 分钟, 罚 2 分, 不足 1 分钟按照 1 分钟计算。

12.5 总分计算式

第 i 队总分计算为: $S_i = A_i + B_i + C_i + D_i - F_i$

13. 分析软件、加载设备、模型制作材料及工具

13.1 结构分析软件

本届竞赛冠各单位北京构力科技有限公司为参赛高校免费提供 PKPM 结构分析软件使用及专项技术支持, 助力竞赛质量提升, 联系人: 高寅, 电话: 18501251056。

需要软件支持的参赛高校可以扫描以下二维码, 填写支持申请、软件授权, 加入“构力杯”

第十七届全国大学生结构设计竞赛 PKPM 结构分析软件支持 QQ 群：593260110，了解软件支持信息和培训、咨询服务。



支持申请



申请软件授权

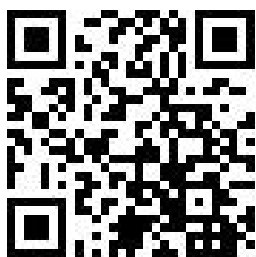


技术支持答疑 QQ 群

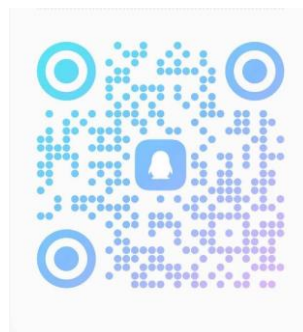
13.2 加载设备

本次竞赛加载设备由模拟振动台、振动测试分析系统、激光位移传感器等组成，为方便参赛高校购买，组委会指定庆源（广州）工程科技有限公司为本届竞赛加载设备的代理供应商，联系人：周经理，电话：18691955627。

需要购买加载设备的参赛高校可以扫描以下二维码，填写订单。另请参赛高校加入 2024 结构竞赛设备 QQ 群：494270813，了解加载设备参数要求，咨询服务。



加载装置订单二维码



结构竞赛设备 QQ 群

13.3 加载辅助装置

本次竞赛加载辅助装置包括水平荷载加载系统、顶部质量系统、附加质量块、加载辅助框架等。以上产品购买，或有桌椅、工具等定制需求，可联系武汉斌鸿运机械有限公司刘经理，电话：13986120720。

13.4 竹材（模型制作竹材、底板）

竹材供应商：杭州邦博（BAMBOO）科技有限公司

地址：浙江省杭州市西湖区文一路 310 号中竹大厦国家林业局竹子研究开发中心

联系人：王军龙 电话/微信：13082806354

13.5 502 胶水

502 胶水供应商：浩森胶业有限公司

产品型号：日月星火速胶 HS-30（30g 装）

网站：<https://item.taobao.com/item.htm?ft=t&id=554950672922>

联系人：唐经理 电话/微信：13755108306 QQ：4179880

13.6 模型制作主要工具





省赛现场提供的主要工具和数量见附表 1，各参赛高校如需要购买决赛现场用同款模型制作工具，可通过附表 2 提供的链接购买（链接商家和品牌如有变化，请以后边的文件通知为准）。


表 5 省赛现场提供工具和数量表

序号	规格	提供数量	单位
1	A3 卡纸 3.0 毫米（定位辅助材料）	2	张
2	打孔器（6mm）	1	套
3	镊子（140mm）	1	把
4	三角板（33cm）	1	套
5	钢直尺（1m、50cm）	各 1	把
6	砂纸（320 目、800 目、1500 目）	各 1	张
7	水口钳（5 寸）	1	把
8	剪刀（大号）	1	把
9	得力美工刀	3	把
10	扁平锉刀	1	把
11	卷尺	1	把
12	自攻钉	按需	个
13	扭力扳手	按需共用	把
14	热熔胶枪	按需共用	把


表 6 工具和数量表购买链接

编号	规格	参考价 （元）	购买链接	图片
----	----	------------	------	----

1	A3单面白 厚3.0毫米	19	https://item.taobao.com/item.htm?spm=a1z09.2.0.0.4e2a2e8do67KB6&id=531970388373&_u=b1r43k6lb929	
2	打孔器 (孔6mm)	7	https://detail.tmall.com/item.htm?abbucket=19&id=17896274584&ns=1&skuId=5030786303445&spm=a230r.1.14.25.79ae1550wGZjaG	
3	镊子 (140mm)	12.5	https://detail.tmall.com/item.htm?abbucket=12&id=679108892988&ns=1&spm=a230r.1.14.25.4d5636b59ZbulM&skuId=4876077345893	
4	三角板 (33cm)	15.5	https://detail.tmall.com/item.htm?id=38879201788&spm=a1z09.2.0.0.618f2e8datT17x&_u=c1r43k6lcd6b&skuId=85683895981	
5	钢直尺 (1m)	32.5	https://detail.tmall.com/item.htm?id=587408384991&spm=a1z09.2.0.0.618f2e8datT17x&_u=c1r43k6lbd87&skuId=4421675443314	

	钢直尺 (0.5m)	12.9	https://detail.tmall.com/item.htm?_u=hkkor6m2ad4&id=544612451851&spm=a1z09.2.0.0.2a5c2e8dxRktjD&skuId=4792761205956	
6	砂纸 (320 目)	19 (10 张)	https://detail.tmall.com/item.htm?id=576380649122&spm=a1z09.2.0.0.618f2e8datT17x&_u=c1r43k6l6433&skuId=3961351130993	
	砂纸 (800 目)	20 (10 张)		
	砂纸 (1500 目)	22 (10 张)		
7	水口钳 (5 寸)	9.5	https://detail.tmall.com/item.htm?_u=skkor6md36e&id=520816546312&skuId=3103795574207&spm=a1z09.2.0.0.7e712e8dve3uZ7	
8	剪刀 (大号)	8.8	https://detail.tmall.com/item.htm?_u=hkkor6m3923&id=571361015954&skuId=3862745503078&spm=a1z09.2.0.0.707e2e8d0mL7SK	
9	金属美工刀	17.8	https://detail.tmall.com/item.htm?_u=hkkor6mb1df&id=591837796478&skuId=4919718629451&spm=a1z09.2.0.0.635d2e8dGjQdt9	

10	扁平锉刀 (6寸)	8.5	https://detail.tmall.com/item.htm?_u=hkkor6m3091&id=590144429353&spm=a1z09.2.0.0.635d2e8dGjQdt9&skuId=4212918107950	 <p>平板锉 6寸</p> <p>长度 259MM 宽度 16MM</p>										
11	卷尺 (3米)	5.5	https://detail.tmall.com/item.htm?abbucket=19&id=692899480676&ns=1&skuId=4937833665806&spm=a230r.1.14.7.2c6b3812dnRDF7	 <p>ABS耐摔款钢卷尺 3M*19</p> <p>加厚加宽防刺手</p> <p>超群 专业人士的首选 3M</p> <table border="1"> <thead> <tr> <th>规格</th> <th>长*宽*高</th> <th>尺带宽度</th> <th>水平精度</th> <th>垂直精度</th> </tr> </thead> <tbody> <tr> <td>3M*19</td> <td>65*30*60MM</td> <td>19MM</td> <td>1.6M</td> <td>2.2M</td> </tr> </tbody> </table>	规格	长*宽*高	尺带宽度	水平精度	垂直精度	3M*19	65*30*60MM	19MM	1.6M	2.2M
规格	长*宽*高	尺带宽度	水平精度	垂直精度										
3M*19	65*30*60MM	19MM	1.6M	2.2M										
12	十字大扁头自攻钉 M4*10 十字大扁头自攻钉 M4*12 十字大扁头自攻钉 M4*16 十字大扁头自攻钉 M4*25	4.94 (100只) 5.42 (100只) 6.40 (100只) 2.41 (50只)	https://m.tb.cn/h.5pbkUUS?tk=ZiOrW6rFwcx	 <p>百端特</p>										
13	扭矩扳手 (5-25N.m+5个10mm小飞短套)	88	https://mobile.yangkeduo.com/goods.html?refer_share_id=pqf898kNbSYPGWllu0u5m1xWTHrOZwu6&refer_share_channel=copy_link&_oak_share_detail_id=3934378434&_x_share_id=0sB8IhRVdfIBe2vFgO68N99emSDPVp79&_oc_trace_mark=199&_oak_share_time=1704385521&pxq_secret_key=ZEUXN00IHV5YY3BIKPNAWVXQT2NO62USJ4N6EMJLKXGGICCKQ66Q&_wvx=10&share_uin=6NOD3D2ZALU6JPNDRF7HXZ3F3I_GEXDA&_x_query=											

			<p>%E8%AE%B8%E4%B8%89%E5%A4%9A&page_from=39&refer_share_uin=6NOD3D2ZALU6JPNDRF7HXZ3F3I_GEXDA&_wv=41729&goods_id=560345454082&_oak_share_snapshot_number=4680&_x_org=2</p>	
14	<p>热熔胶枪 (100w 豪华胶枪+60 胶棒+收纳包)</p>	69.9	<p>https://m.tb.cn/h.5og8EXs?tk=tJxRW6gTICc</p>	

第十七届全国大学生结构设计竞赛分区赛（安徽） 暨第七届安徽省大学生结构设计竞赛 报名回执表

参赛高校				
人员信息	姓名	性别	电话	邮箱
领队				
指导老师1				
指导老师2				
参赛人员				
联系人姓名		电话		
Email				
地址				
备注				

备注： 本届竞赛每个高校最多按3支队伍报名参赛（承办学校最多可派4支队伍），参赛人员姓名可暂时空缺（但需要在备注一栏注明拟派出的参赛队伍数量），上述报名回执表格请于2024年3月22日之前发送电子版至下述邮箱。

邮箱：jgsjjs7ahpu@126.com（竞赛指定邮箱）

报名联系人：陶 韬：13721219728，黄 博：13955365686，杨一振：15005530684



群名称：安徽省第七届结构设计竞赛领队教师群
QQ群号：946846684 **领队教师群**



群名称：安徽省第七届结构设计竞赛学生交流群
QQ群号：672686659 **学生交流群**